

ドーナツフェンダー Floating Donut Fenders

▲ Montoir, St Nazaire (フランス)

ドーナツフェンダーは岸壁コーナー、狭い湾内、ドライドック、水路、防波堤の開口部、橋脚や海洋構造物周りにおいて、船舶の接触事後を防止する浮体回転式防舷材です。接触する船舶の運動エネルギーを吸収すると共に浮体の回転運動によって衝突する船舶の方向を代えることで施設や船舶を保護します。

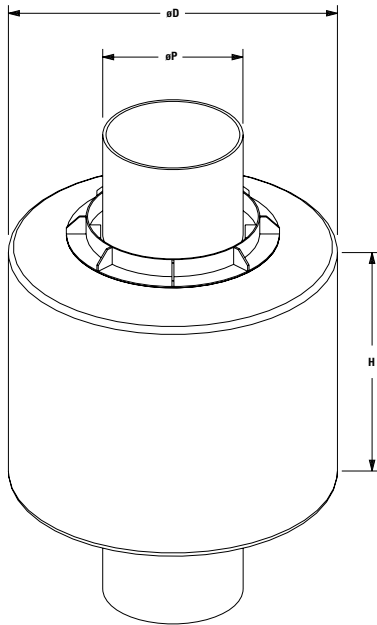
FEATURE 特徴

- あらゆる潮位条件下でも常に水面上に位置する
- エネルギーを吸収すると共に、回転運動によって運動エネルギーの方向を変更する
- メンテナンスフリーの強靱な構造

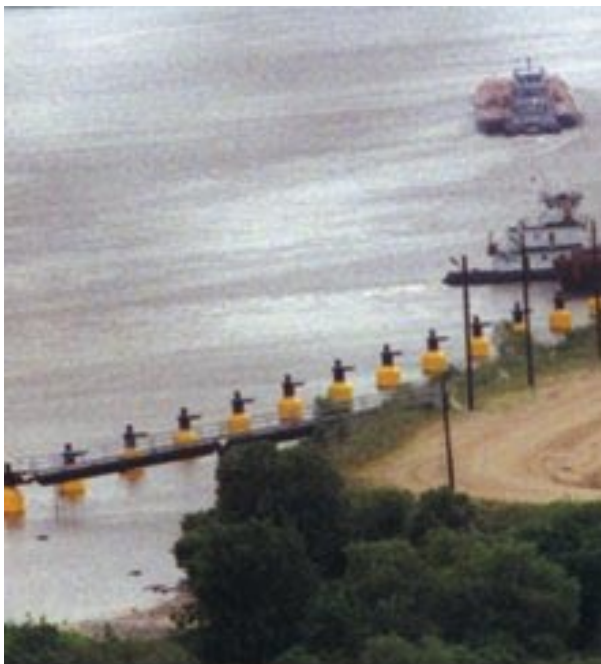
APPLICATION 用途

- 岸壁や航路のコーナー部や方向転換用ドルフィン
- 橋脚保護材やゲート保護材として
- 漁港やマリーナなどの防波堤開口部
- 荷役のために船舶が前後に移動する岸壁
- その他、船舶の進路を誘導する必要のある場所や衝突する可能性のある場所





▲ Corner Protection, Tanker Dock, New Haven, Connecticut, USA



ドーナツフェンダーの規格&性能表

ϕP	ϕD	R (kN)	E (kNm)
610	1330	126	8.2
660	1420	134	9.4
711	1500	141	10.7
762	1590	149	12.0
813	1670	157	13.3
864	1750	165	14.7
914	1830	172	16.1
965	1910	180	17.5
1016	1990	188	19.0
1067	2070	195	20.5
1118	2150	202	22.0
1168	2230	210	23.6
1220	2310	217	25.3
1320	2450	231	28.5
1420	2600	245	32.0
1520	2750	258	35.5
1620	2890	271	39.2
1820	3160	297	47.0
2020	3420	322	55.3

寸法はすべてmm表示
 標準たわみ率はドーナツ胴体部の厚みの60%
 表示性能は並行部長さ1mあたりの性能。
 最大平行部長さ 5000mm
 鋼管パイル直径 \geq ドーナツの平行部長さ

胴体部の長さは最大5000mm長さまで生産可能です。それ以上の長さについても複数のドーナツの段積みで対応可能です。

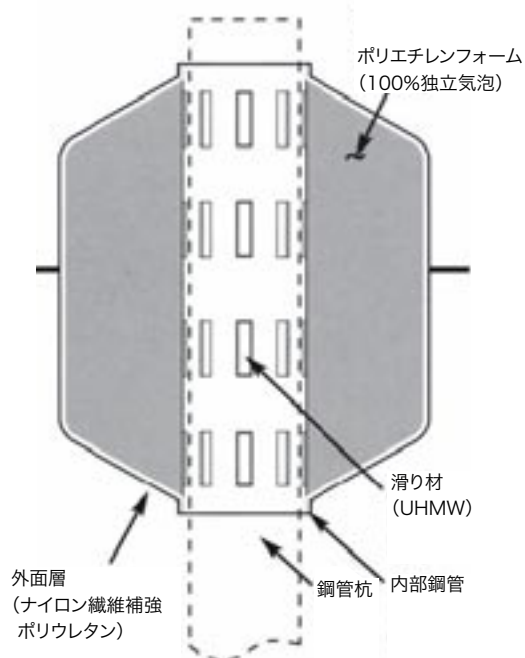




構造

ドーナツフェンダーはフォーム式防舷材シーガードと同じ構造の耐久性に優れた浮体回転式防舷材です。

100% 独立気泡のポリエチレンフォームを鋼管芯材の周りに巻きつけて、その周りをナイロン繊維とウレタンゴムによって被覆した複合体で、ドーナツのスムーズな回転を促すために鋼管芯材の内側に超高分子量ポリエチレン (UHMW) 製すべり材が装着されております。



▲ Lock Gate Entrance, Emden, Germany